

PARTS LIST

部品リスト

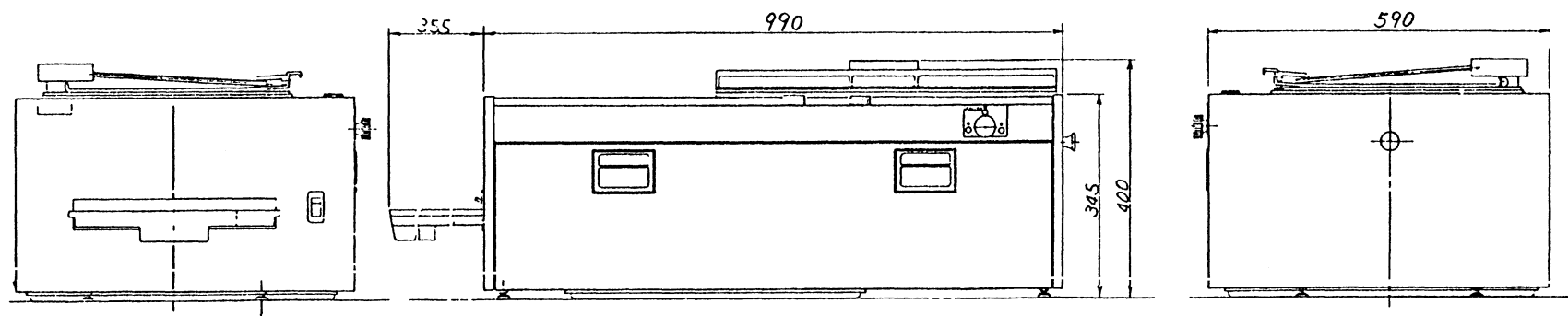
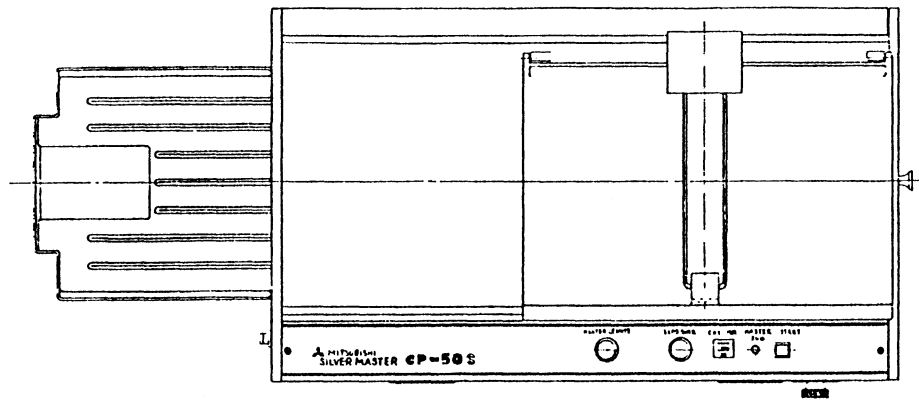
MODEL **CP-50s**
製品名

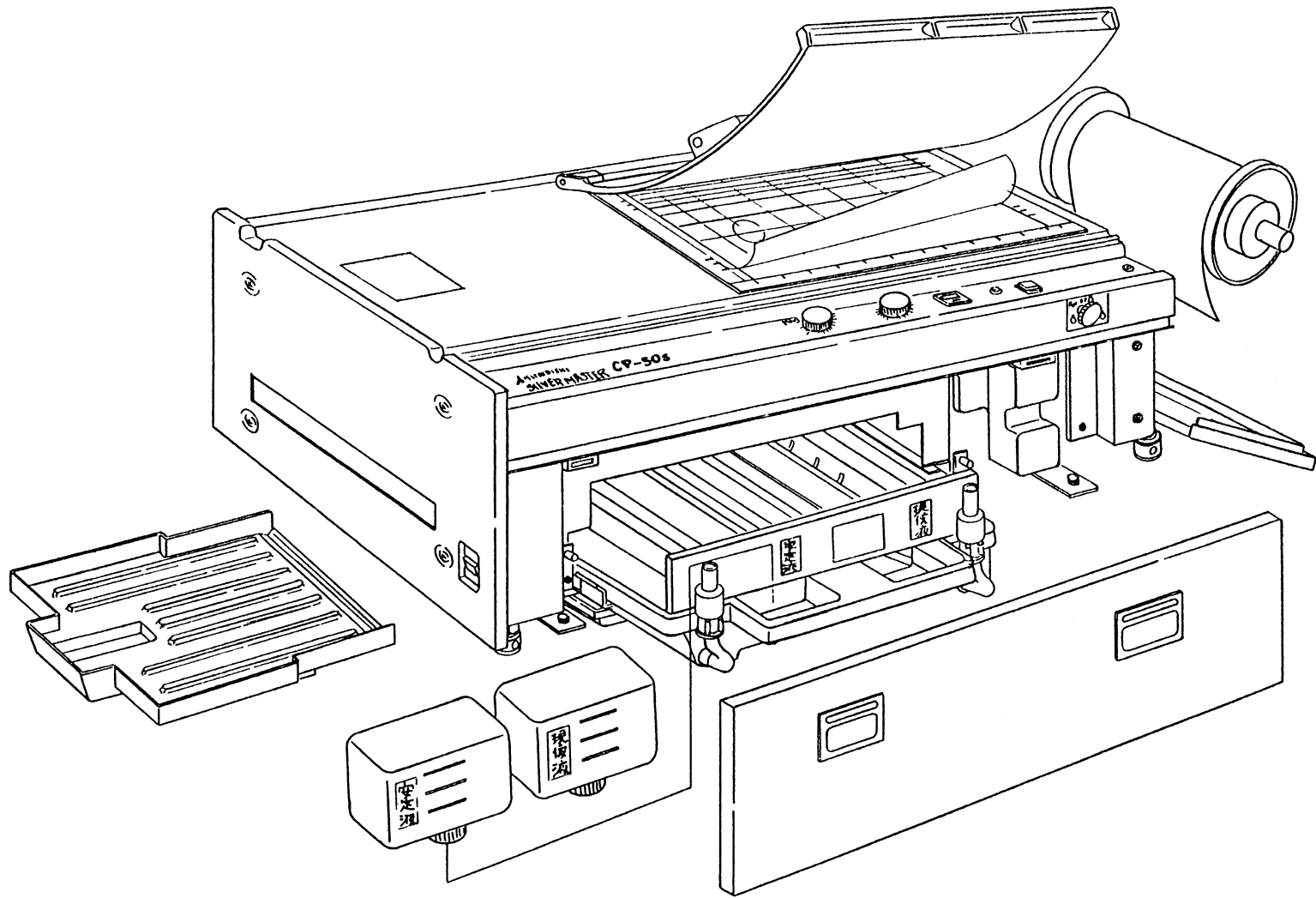
DATE **1983.10**
日付

MFG.No **8051 ~**
製品番号

目 次
Table of Contents

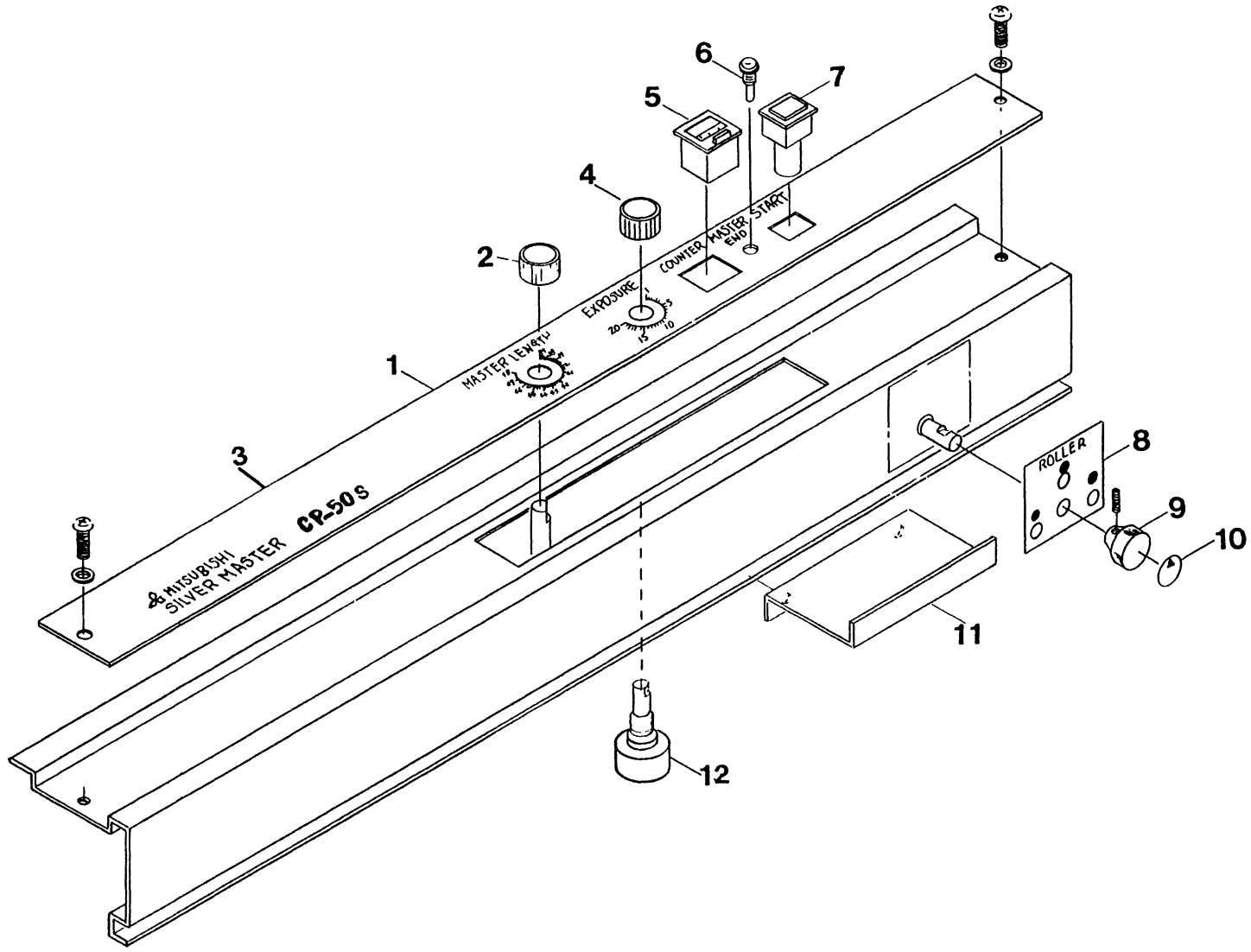
	Drawing No.
1. 操作パネル部	0447-01
Operation Panel	
2. 本体部	0447-02
Main Frame Part	
3. 撮影部	0447-03
Photo Graphing Part	
4. 光路部	0447-04
Optical Device	
5. 原稿アセンブリー	0447-05
Copy Assembly	
6. 駆動部アセンブリー	0447-06
Driving Assembly	
7. カッター部	0447-07
Cutting Equipment	
8. プロセッサ部	0447-08
Processor Part	
9. 配電盤部	0447-09
Switch Board	
10. 配線図	HCS31572
Wiring System Diagram	HCW31361





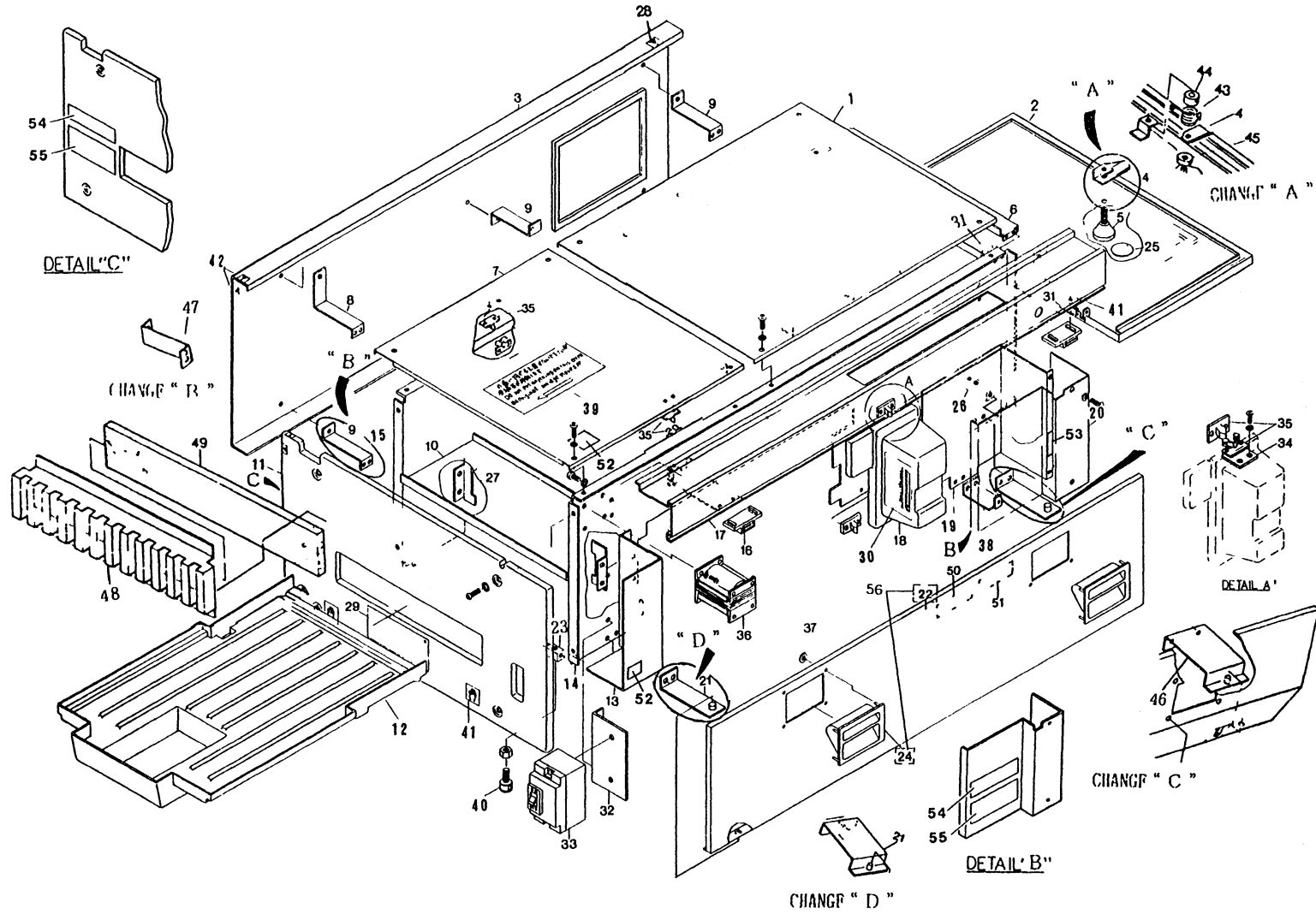
操作パネル部
Operation Panel

0 4 4 7 - 0 1



本体部
Main Frame Part

0447-02



HIKONE
MODEL : CP-50S

* * * P A R T S L I S T * * *

FIG.NO : 02-01 (10.1983) i 1990
PAGE: 02-1/4-01

INDEX NO.	PART CODE	PART NAME	SPECIFICATION	QTY	MFG.NO	ECO	C	REMARKS
0447-02-001-0	5C304459	TOP COVER (RIGHT) ウエメンカバー	SPCC TO.8-16X439X530	1				
0447-02-002-0	5C304448	MASTER SET DOOR マスターセット トヒラ	SPCC TO 8-21X318X590	1	E83-8250			
0447-02-002-1	5C304796	MASTER SET DOOR トヒラ	SPCC 21X318X590	1	S83-8251			
0447-02-003-0	5C403839	REAR COVER リメンカバー	SPCC TO.8-38X315X964	1				
0447-02-004-0	CH507210	HOOK ツメ	SUS T1 6	1	E83-8250			
0447-02-004-1	5C504791	CLAW FOR MASTER SET DOOR ロツクツメ	SUS304-CP T2-24X42	1	S83-8251			
0447-02-005-0	CH506779	KNOB FOR MASTER SET DOOR ツマミ	M5X20 シロ	1	E83-8250			
0447-02-005-1	5C504789	KNOB FOR MASTER SET DOOR ツマミ	UF.SUS304-CB L=44	1	S83-8251			
0447-02-006-0	5C403823	UPPER STAY (RIGHT) シヨウフスター	SPCC T2.3-28X46X380	1				
0447-02-007-0	5C303832	TOP COVER (LEFT) ウメメンカバー	SPCC TO.8-11X392X439	1				
0447-02-008-0	5C504372	REAR COVER BRACKET (2) ブラケット リメンカバー	SPCC T2.3-25X73X86	1				
0447-02-009-0	5C503834	REAR COVER BRACKET (1) ブラケット	SPCC T2.3-25X38X86	4	E83-8250			
0447-02-009-1	5C503834	REAR COVER BRACKET (1) ブラケット	SPCC T2.3-25X38X86	2	S83-8251			
0447-02-010-0	5C403824	UPPER STAY (LEFT) シヨウフスター	SPCC T2.3-28X165X380	1				
0447-02-011-0	5C403786	COVER カバー	MLK WHT 10*316*590	1				
0447-02-012-0	5C304477	TRAY ハイシトレ	WHT T3-50*340*525	1				
0447-02-013-0	5C403846	BREAKER COVER ブレーカーカバー	SPCC TO.8-197X299	1				
0447-02-014-0	5C203856	SIDE BOARD (LEFT) ヒタリソクハン	SPCC T2.3-320X958X20	1	E83-8050			
0447-02-014-1	5C204442	SIDE BOARD (LEFT) ヒタリソクハン アッセンブリ	SPCC T2.3-20X320X978	1	S83-8051			
0447-02-015-0	5C203857	SIDE BOARD (RIGHT) ミキソクハン	SPCC T2.3-320X958X20	1	E83-8050			

INDEX NO.	PART CODE	PART NAME	SPECIFICATION	QTY	MFG.NO	ECO	C	REMARKS
0447-02-015-1	5C204441	SIDE BOARD (RIGHT) ミキ ^キ ノカハ ^ノ アツセ ^{ソフ} リ	SPCC T2 3-20X320X978	1	S83-8051			
0447-02-016-0	140300105	MAGNET CATCH マク ^キ ネット ^キ ヤツ ^チ	C-54-1	2				
0447-02-017-0	5C303828	FRONT COVER (UPPER) シヨウ ^メ ノ ^ノ ヨウ ^タ ン ^カ ハ ^ノ -		1				
0447-02-018-0	5C303787	COVER FOR CUTTER カハ ^ノ -	T3-113*150*186	1				
0447-02-019-0	5C304500	SWITCH BOARD ハイ ^チ ノ ^ハ ノ	SPCC T2 3-109X183X215	1				
0447-02-020-0	5C404499	SWITCH BOARD COVER ハイ ^チ ノ ^ハ ノ カハ ^ノ -	SPCC T0 8-109X215X217	1				
0447-02-021-0	5C503796	FRONT DOOR BRACKET フ ^ラ ケツ ^ト	SS 40X25X116	2	E83-8250			
0447-02-021-1	5C504801	FRONT DOOR BRACKET フ ^ラ ケツ ^ト (ヒ ^タ リ)	SPCC,SS41B-D 25X70X116	1	S83-8251			
0447-02-022-0	5C304453-01	FRONT DOOR ノヨウ ^メ ノ ^ト ヒ ^ラ		1				
0447-02-023-0	5C504456	LOWER STAY カフ ^ノ ステ ^ノ ハイ ^シ カ ^ノ ワ	SS41B-D カク15-380	1				
0447-02-024-0	CH496333	FLUSH-TYPE HANDLE ツメ ^コ トツ ^チ	ABS	2				
0447-02-025-0	CH517837	LABEL KNOB ツマ ^ミ メイ ^ハ ノ	T0 05*026	1				
0447-02-026-0	5C504455	LOWER STAY カフ ^ノ ステ ^ノ	SS41B-D カク15-380	1				
0447-02-027-0	5C503803	LIGHT SHIELD PLATE シヤ ^コ ウ ^ハ ノ	SPCC T0 8-20X35X80	1				
0447-02-027-1	5C504373	LIGHT SHIELD COVER シヤ ^コ ウ カハ ^ノ -	SPCC T0 8-20X78X130	1				
0447-02-028-0	CH583265	LABEL POSITIONING イ ^チ キ ^ノ メイ ^ハ ノ	PETP T0 075-15*20	5	E83-8250			
0447-02-028-1	CH583265	LABEL POSITIONING イ ^チ キ ^ノ メイ ^ハ ノ	PETP T0 075-15*20	1	S83-8251			
0447-02-029-0	5C402911	LABEL MACHINE NO フ ^ラ ロ ^セ ス メイ ^ハ ノ	A1100P T0 8-70*110	1	E88-10810			
0447-02-029-1	5C508901	LABEL フ ^ラ ロ ^セ ス メイ ^ハ ノ	A1100P T0 8-70*110	1	S88-10811			
0447-02-030-0	5C504506	LABEL FOR CUTTER カ ^ノ タ ^ノ -コウ ^カ ン メイ ^ハ ノ		1				

HIKONE
MODEL : CP-50S

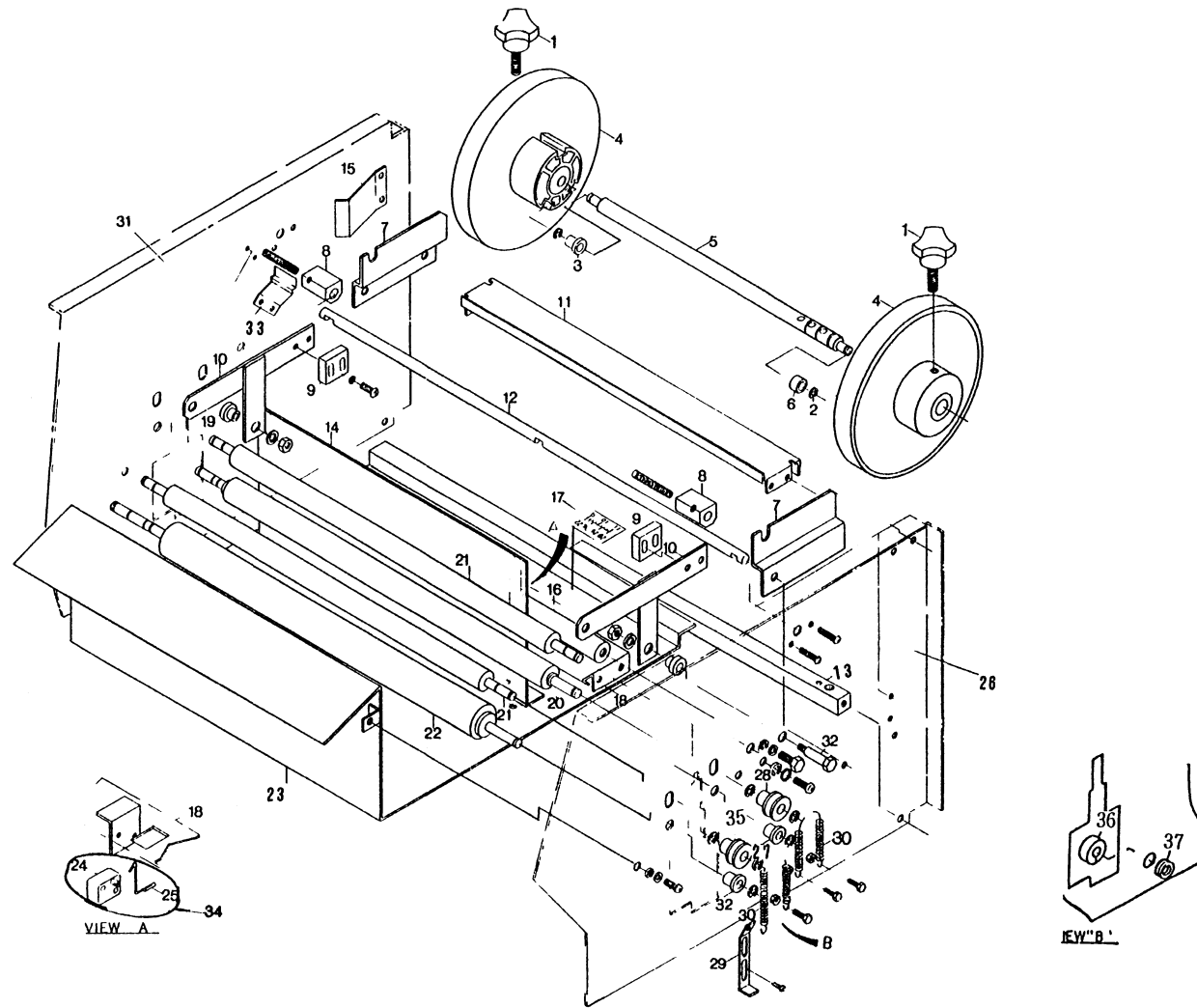
*** P A R T S L I S T ***

FIG.NO : 02-01 (10.1983) 1.1990
PAGE: 02-3/4-01

INDEX NO.	PART CODE	PART NAME	SPECIFICATION	QTY	MFG.NO	ECO	C	REMARKS
0447-02-031-0	5C504449	HINGE チヨウハン ツイカコウス	B-78-1 2-3 5キリ ツイカ	1				
0447-02-031-1	5C504449	HINGE チヨウハン ツイカコウス	B-78-1 2-3.5キリ ツイカ	2				
0447-02-032-0	5C403827	BRACKET FOR DREAKER フ ラケツト	SPCC T2.3-18X80X120	1				
0447-02-033-0	597010221	NO FUSE BREAKER ノ-ヒユ-ス フ レ-カ-	SA32F 2P15A AC100V	1				
0447-02-034-0	5C503836	ADJUSTER アッ*ヤスター	SS41F-D T3X32-28	2				
0447-02-035-0	140300919	CATCH ナイロンキヤツチ	C-96-2 NYLON	2	E83-8450			
0447-02-035-1	140300919	CATCH ナイロンキヤツチ	C-96-2 NYLON	4	S83-8451			
0447-02-036-0	593000044	CHOKE チヨ-ク	10A 25T	1				
0447-02-037-0	234550040	PUSH NUT FOR SHAFT ツクヨウ フ ツシヨ ナツト	SUS304 D4	8				
0447-02-038-0	5C504498	BRACKET カハ- ヨウ フ ラケツト	SPCC T2 3-20X30X61 5	1				
0447-02-039-0	5C504507	LABEL モノ/セホ ウシ メイハン	PETP TO 05-60*110	1				
0447-02-040-0	5C504496	BOLT ボ ルト	SS41B-D マル20-40	4				
0447-02-041-0	5C504476	LABEL メイハン (ハント*)	PETP TO.05-20*20	4	E83-8250			
0447-02-041-1	5C504476	LABEL メイハン (ハント*)	PETP TO 05-20*20	8	S83-8251			
0447-02-042-0	CH591237	THERMO DIAL INDICATION サーモタ イヤル シン	PETP TO.1-10*20	4	E83-8250			
0447-02-042-1	5C504889	POSITIONING PLATE カハ- イチキメ メイハン	TO.05-6*10 MR447	4	S83-8251			
0447-02-043-0	5C504792	SPRING ロツクフ ハネ	SWPA D0.8	1	S83-8251			
0447-02-044-0	5C504793	COLLAR (1) ロツクフ カラ-	SS41B-D マル12-8	1	S83-8251			
0447-02-045-0	5C504794	COLLAR (2) ロツクフ カラ-	SS41B-D マル12-5	1	S83-8251			
0447-02-046-0	5C505011	BRACKET (RIGHT) シヨウメントヒラ フ ラケツト	T2.3-70X116	1	S83-8251			

摄影部
Photo Graphing Part

0 4 4 7 - 0 3



HIKONE
MODEL : CP-50S

*** P A R T S L I S T ***

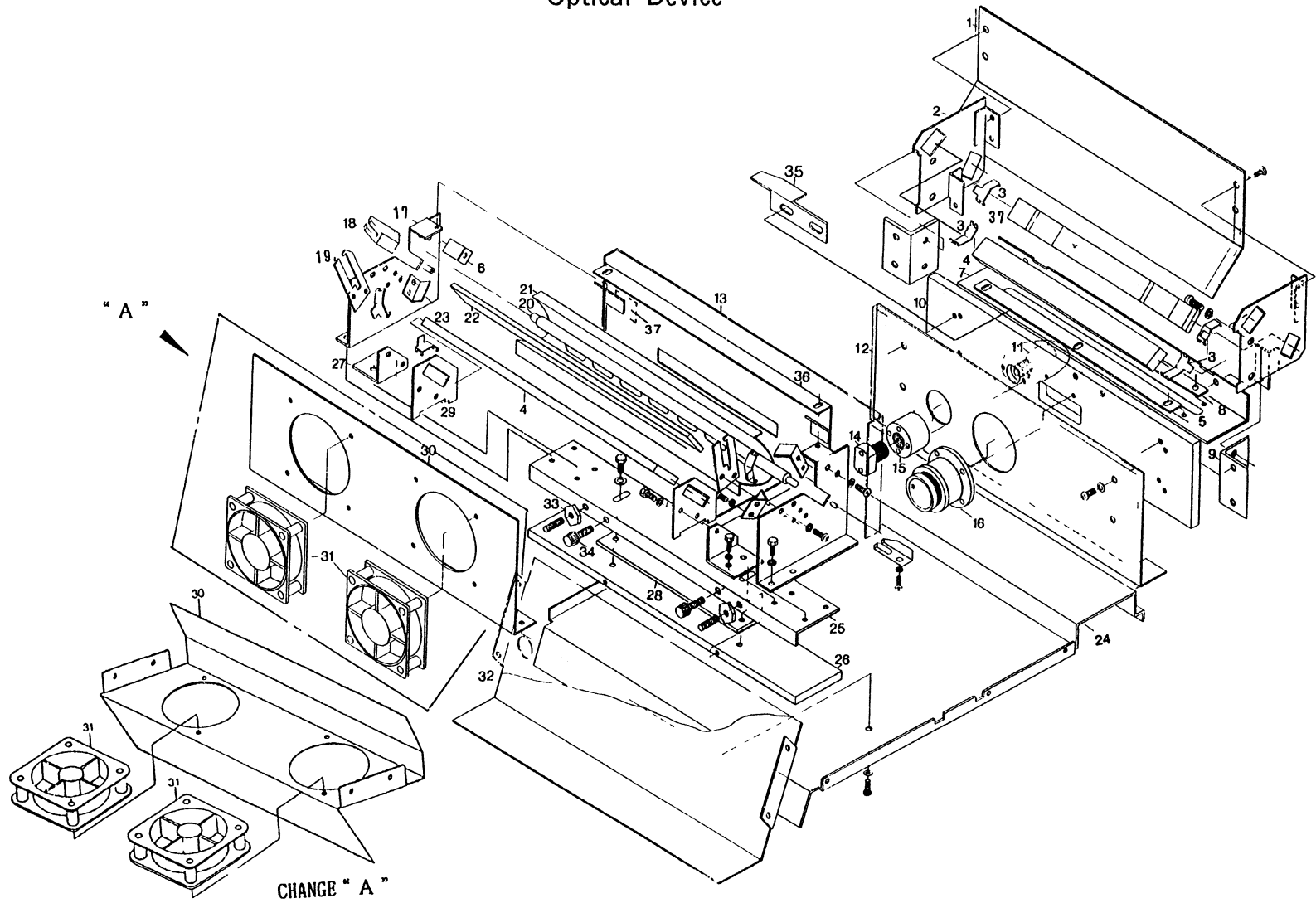
FIG.NO : 03-01 (10.1983) 1 1990
PAGE: 03-1/2-01

INDEX NO.	PART CODE	PART NAME	SPECIFICATION	QTY	MFG.NO	ECO	C	REMARKS
0447-03-001-0	CH581730	KNOB SCREW ノブネジ	M6X20 #500034	2				
0447-03-002-0	239000072	E-SHAPED SNAPRING Eカクタトメワ	SK5 D7	2				
0447-03-003-0	5C518577	BEARING, RIGHT シクウケ(R)	C3604B D16-8 D8HO	1				
0447-03-004-0	5C317159	SPOOL スプール	ABS D190-60 BLK セイケイトン	2				
0447-03-005-0	5C418565	SPOOL SHAFT スプールシク	SS41B-D マル15-374	1				
0447-03-006-0	5C518578	BEARING, LEFT シクウケ(L)	C3604B D12-6 D8HO	1				
0447-03-007-0	5C503791	BRACKET ブラケット	SPCC T2.3-11X43X105	1				
0447-03-008-0	5C518556	BLOCK ローラウカシ フロツク	SS41B-D カク12-20	2				
0447-03-009-0	5C518575	PIECE ローラウカシピース	シコラコン T10-22X32	2				
0447-03-010-0	5C518576	ARM ローラウカシアーム	SS 6X70X155	1				
0447-03-011-0	5C403823	UPPER STAY (RIGHT) シヨウフステ	SPCC T2.3-28X46X380	1				
0447-03-012-0	5C518557	SHAFT ローラウカシシク	SS41B-D マル8-525	1				
0447-03-013-0	5C504455	LOWER STAY カフステ	SS41B-D カク15-380	1				
0447-03-014-0	5C403825	LIGHT SHIELD PLATE シキコウハン	SPCC T0.8-20X143X380	1				
0447-03-015-0	5C503792	PLATE SPRING スプーシクオンハン	SUS304-CSP T0.6-40*8*68	1				
0447-03-016-0	5C518579	FREE ROLLER フリローラ	フェノールクロ マル20-380	1				
0447-03-017-0	5C518794	LABEL メイハン	PETP T0.05-24*50	1				
0447-03-018-0	5C318571	MASTER GUIDE PLATE マスターガイドハン	SPCC 29X58X380	1				
0447-03-019-0	5C518574	BUSH シデンフツシユ	SS41B-D D20-8 6.1キリ	2				
0447-03-020-0	5C419288	FEED ROLLER オクリコミローラ		1				

INDEX NO.	PART CODE	PART NAME	SPECIFICATION	QTY	MFG.NO	ECO	C	REMARKS
0447 03-021-0	5C418568	NIP ROLLER ニツフ ^o ローラ	SUS304-B マル15-405	2				
0447-03-022-0	5C419289	FEED ROLLER オクリローラ		1				
0447-03-023-0	5C304495	UNDER COVER マスター カフ ^o カハ ^o	SPCC TO 8-134X379X389	1				
0447-03-024-0	540201065	SWITCH UPPER リミットSW	C-5-1A6	1				
0447-03-025-0	5C518551	ACTUATOR アクチコエーター	SUS304-WP マル0 7-3 2X18X22	1				
0447-03-026-0	5C203856	SIDE BOARD (LEFT) ヒタ ^o リ ソクハ ^o ノ	SPCC T2 3-320X958X20	1	E83-8250			
0447-03-026-1	5C204442	SIDE BOARD (LEFT) ヒタ ^o リ ソクハ ^o ノ アツセ ^o ノ ^o フ ^o リ	SPCC T2 3-20X320X978	1	S83-8251			
0447-03-027-0	5C504444	BEARING ノ ^o クウケ	ヨト ^o フ ^o ノ マル18-7 マル107ナ	3				
0447-03-028-0	5C515836	BEARING ニツフ ^o ローラ ^o ノ ^o クウケ	ヨト ^o フ ^o ノ D20-15 D87ナ	4	E86-9940			
0447-03-028-1	5C515836	BEARING ニツフ ^o ローラ ^o ノ ^o クウケ	ヨト ^o フ ^o ノ D20-15 D87ナ	2	S86-9941			
0447-03-029-0	5C503797	ADJ PLATE チヨウセ ^o ノハ ^o ノ	SPCC T1 2-10X10X62	2				
0447-03-030-0	CH596378	SPRING ニツフ ^o アツハ ^o ネ	SUS304-WPA マル0 8-68	2				
0447-03-031-0	5C203857	SIDE BOARD (RIGHT) ミキ ^o ノクハ ^o ャン	SPCC T2 3-320X958X20	1	E83-8250			
0447-03-031-1	5C204441	SIDE BOARD (RIGHT) ミキ ^o ノクハ ^o ャン アツセ ^o ノ ^o フ ^o リ	SPCC T2 3-20X320X978	1	S83-8251			
0447-03-032-0	5C519247	BEARING シ ^o クウケ	ヨト ^o フ ^o ノ マル18-10 マル107ナ	2				
0447-03-033-0	5C504493	SPRING イタ ハ ^o ネ	SUS304-CSP TO 2-7X25X45	1				
0447-03-034-0	PZ1196	MICRO SWITCH ASSEMBLY マイクロスイッチセンソクアツセ ^o ノ ^o フ ^o リ	セノコネクターソキ J7	1	S83-8051			
0447-03-035-0	6C510001	BEARING ニツフ ^o シ ^o クウケ	ヨト ^o フ ^o ノ マル0-12	2	S83-8251			
0447-03-036-0	5C505002	LIGHT SHEILD ハイセンアナシヤコウサ ^o イ	T20-マル50	1	S83-8301			
0447-03-037-0	142000319	GROMET ク ^o ロメツト	C-30-NG-79-Q	1				

光路部
Optical Device

0 4 4 7 - 0 4



HIKONE
MODEL : CP-50S

* * * P A R T S L I S T * * *

FIG.NO : 04-01 (10.1983) 1 1990
PAGE: 04-1/3-01

INDEX NO.	PART CODE	PART NAME	SPECIFICATION	QTY	MFG.NO	ECO	C	REMARKS
0447-04-001-0	5C520688	LIGHT SHIELD PLATE シヤコウハ ^ン	SPCC TO 8-56X143X380	1				
0447-04-002-0	5C420676	STANDARD PLATE ミラ-キ ^ン ユ ^ン ハ ^ン	SPCC 100X108X22.3	1				
0447-04-003-0	5C520680	SPRING HOLDER オサエハ ^ネ	C5210P-SH TO 4-16*28PRESS	8				
0447-04-004-0	5C520700	MIRROR ヒヨウメンミラ-	アイトカ ^{ラス} T10-30X250	2		E83-8050		
0447-04-004-1	5C520965	MIRROR ヒヨウメン ミラ-		1	S83-8051 E83-8625			
0447-04-004-2	5C521307	MIRROR レンス ^カ ワ ヒヨウメン ミラ-	T10-30X252	3	S83-8626			
0447-04-005-0	5C520689	ADJUST PLATE SLIT (1) チヨウセイハ ^ン	SPCC T1 2-17X280	1				
0447-04-006-0	5C520678	REFLECTION PLATE ハンシヤカサ アタリ	SPCC T1 2-12X30X23	2		E83-8050		
0447-04-006-1	5C520961	REFLECTION PLATE ハンシヤカサ アタリ	SPCC T2.3-12X23X30	2	S83-8051			
0447-04-007-0	5C420964	BRACKET SLIT PLATE スリツト フ ^ラ ケツト	SPCC T2 3-25X58X360	1				
0447-04-008-0	5C570228	ADJUST PLATE SLIT (2) スリツト チヨウセイハ ^ン	SPCC T1.2-16X90	1		E83-8050		
0447-04-008-1	5C521001	ADJUST PLATE SLIT (2) スリツト チヨウセイハ ^ン (2)	SPCC T1.2-16X280	1	S83-8051			
0447-04-009-0	5C520686	BRACKET STANDARD PLATE フ ^ラ ケツト	A6063T5 T3X40X40-60	2				
0447-04-010-0	5C420695	STAY ステ-	A6063 T10X100-380	1				
0447-04-011-0	571000044	LAMP ナツメキユウ	TW06-11 110V 10W トウメイ	1				
0447-04-012-0	5C420696	PARTITION PLATE シキリハ ^ン	SPCC TO.8-54X136X380	1				
0447-04-013-0	5C420694	SLIT PLATE (2) タ ^イ 2 スリツト	SPCC TO.8-136X360X20	1				
0447-04-014-0	571100055	SOCKET ナツメキユウ ソケツト	2307	1				
0447-04-015-0	5C520687	ADAPTER アタ ^フ ター	SS41B-D 7#42-25	1				
0447-04-016-0	010800063	LENS ク ^ラ フイツクコ-ワ	LGA150A6K2 F=11 コチイシホ ^リ	1	E88-10904	NO 026		

HIKONE
MODEL : CP-50S

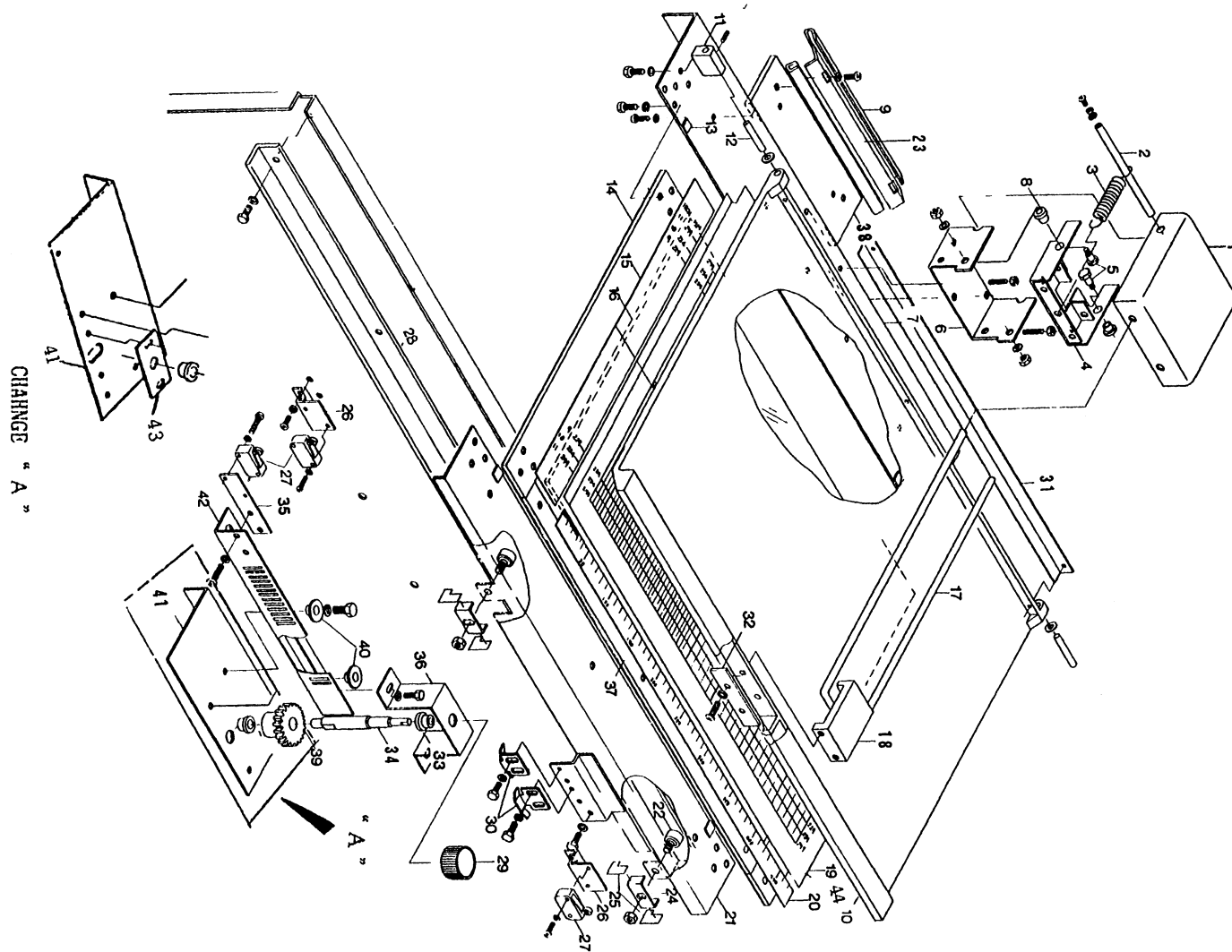
* * * P A R T S L I S T * * *

FIG.NO - 04-01 (10 1983) 1 1990
PAGE: 04-2/3-01

INDEX NO.	PART CODE	PART NAME	SPECIFICATION	QTY	MFG NO	ECO	C	REMARKS
0447-04-016-1	01080034	LENS レンズ	LGA150M2 F11	1	S88-10905	NO 026	C	
0447-04-017-0	5C420963	BRACKET フックラケット コウロフ	SPCC T2 3-43X105X120	1				
0447-04-018-0	571150013	LAMP SOCKET ソケット	J-1 NO LEAD WIRE	2				
0447-04-019-0	5C520962	FIX PLATE ミラー コテイハ	SPCC T2 3-30X47	2	S83-8050			
0447-04-019-1	5C520681	FIX PLATE コテイハ	SPCC T2 3-30X47	2	S83-8051			
0447-04-020-0	571003087	HALOGEN LAMP ハロゲンキョウ	QRZ-80V-600DS	1				
0447-04-021-0	5C420690	REFLECTION PLATE ハシキカ	A1100P T1 0-38X59X320	1				
0447-04-022-0	5C520679	MIRROR ハシキミラー	70-トカラス T6-25X339	1				
0447-04-023-0	5C520677	SPRING オサエハネ	C5210P T0 3-22X13X15	1				
0447-04-024-0	5C304502	COVER チヨウタ ノキリカハ	SPCC T1 2-77X380X481	1				
0447-04-025-0	5C420691	ADJUST PLATE チヨウセイハ	SPCC T2 3-17X60X378	1				
0447-04-026-0	5C520683	STAY ステー	SS41F-D T9X65-380	1				
0447-04-027-0	5C520682	BRACKET フックラケット	A6063T5 T3X40X40-40	1				
0447-04-028-0	5C520684	SPACER スペーサー	SS41F-D T3X32-200	1				
0447-04-029-0	5C520675	STANDARD PLATE ミラーキシ ヨノハ	SPCC T2 3-60X62	2				
0447-04-030-0	5C403843	BRACKET FAN フックラケット	SPCC T1 2-105X93X218	1	E84-8650			
0447-04-030-1	5C405184	BRACKET FAN ファン トリツケハ	T1 2-188X380X166	1	S84-8651			
0447-04-031-0	070202514	FAN ファン	HS4506 AC100V	1				
0447-04-032-0	5C403838	GUIDE ハイフウカ イト	SPCC T0 8-140X156X380	1	E84-8650			
0447-04-033-0	5C520685	ADJUST NUT チヨウセイナット	SS41B-D HEX24-4	2				

原稿アセンブリー
Copy Assembly

0 4 4 7 - 0 5



HIKONE
MODEL : CP-50S

* * * P A R T S L I S T * * *

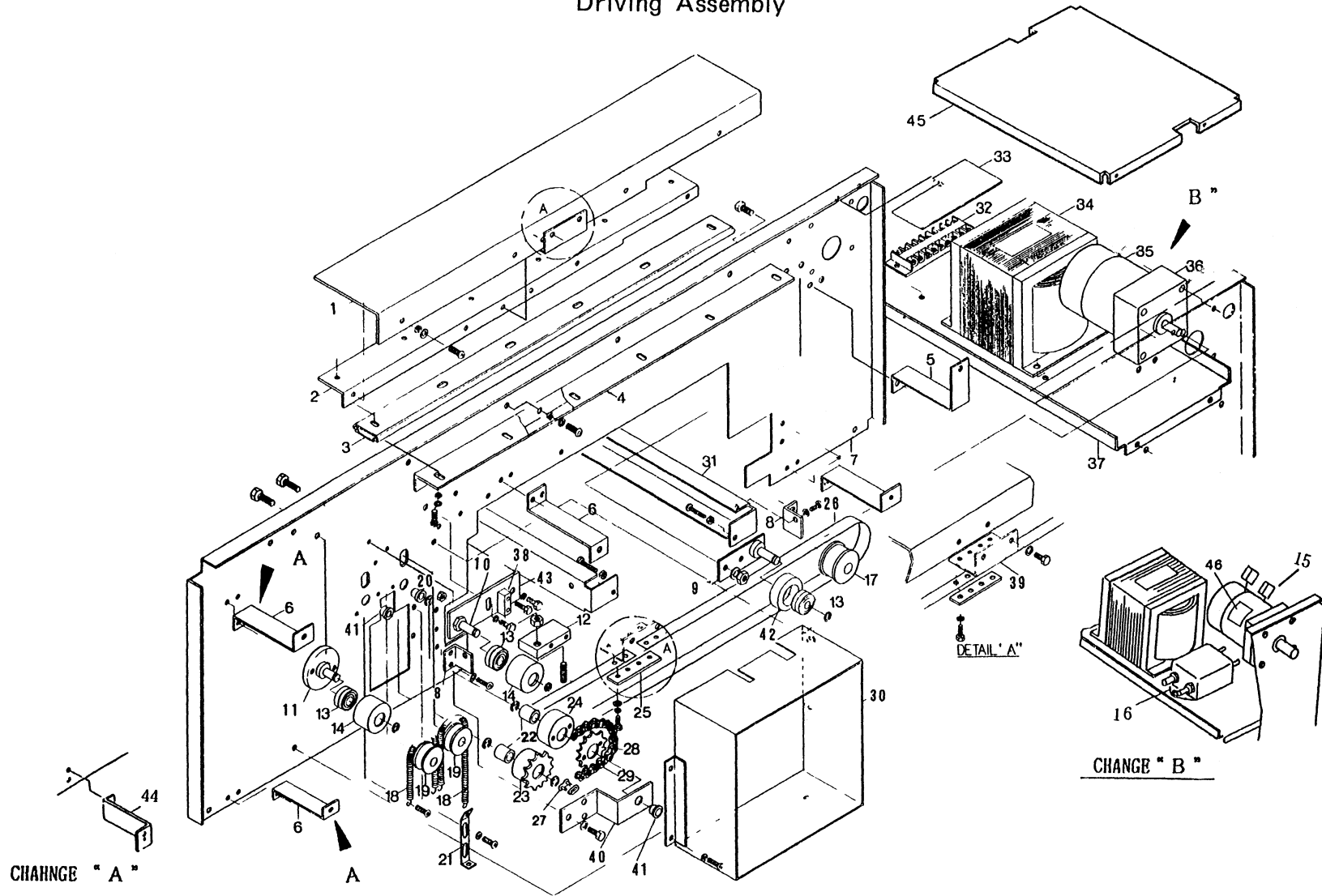
FIG.NO : 05-01 (10.1983) 1.1990
PAGE : 05-1/3-01

INDEX NO.	PART CODE	PART NAME	SPECIFICATION	QTY	MFG.NO	ECO	C	REMARKS
0447-05-001-0	5C439005	COVER カバー	BLK 30*110*110	1				
0447-05-002-0	5C538983	SPRING STOPPER SHAFT ハネカケシャフト	SS41B-D マル6-112	1				
0447-05-003-0	5C538984	SPRING ヒツパ*リハ*ネ 16N	SWPA D2 6*D16 6*61.8L	1				
0447-05-004-0	5C439004	SUPPORT HOLDER サホ*ート ホルタ*ー	SPCC 17X72X82	1				
0447-05-005-0	5C538981	FULCRUM SHAFT サホ*ート シテンシ*ク	SS41B-D HEX8-20	2				
0447-05-006-0	5C439003	HOLDER BRACKET ホルタ*ー フラケット	SPCC T2.3-53X46X91	1				
0447-05-007-0	5C339291	FRAME ウシロ サツ	SPCC T2.3-37X93X550	1				
0447-05-008-0	5C538982	HOLDER BEARING ホルタ*ーシ*クウケ	ヨト*フロン マル12-8 マル67ナ	2				
0447-05-009-0	260000010	U-TYPE RUBBER Uカ*タコ*ム		2				
0447-05-010-0	5C238992	COMPRESSION MAT アツチヤクマツト	NBR/PVC 27 5X394X550	1				
0447-05-011-0	5C538978	BEARING シ*クウケ	SS41F-D 25XT12-20	2				
0447-05-012-0	5C538979	FULCRUM SHAFT シテンシ*ク	SUS304-W マル6-37	2				
0447-05-013-0	5C537900	PACKING ハ*ツキン	NBR T1-10X10	4				
0447-05-014-0	5C438988	GLASS PUSHER サユウカ*ラスオシ	A6063S 40XT6-360	2				
0447-05-015-0	5C538972	COPY LENGTH LINE ケ*ンコウハハ*ヒヨウゼン	PETP T0.05-40*350	1				
0447-05-016-0	5C538974	GLASS カ*ラス	フロ*トカ*ラス T5-325X470	1				
0447-05-017-0	5C539002	SUPPORT サホ*ート	SS41B-D マル5-65X320	1				
0447-05-018-0	5C539295	HOLDER RECEIVER ホルタ*ー =5C539464オシヨウ	クド ハ*ク T18-40X70	1				E83-8250
0447-05-018-1	5C539464	HOLDER RECEIVER ホルタ*ーウケ	PF 18*40*70 BLK	1				S83-8251
0447-05-019-0	5C338991	POSITIONING SHEET イチキ*メツト	ルミラ- TO 1-359X490	1				S83-8051

INDEX NO	PART CODE	PART NAME	SPECIFICATION	QTY	MFG NO	ECO	C	REMARKS
0447-05-020-0	5C538973	SHEET SCALL メモリノート	PCTP TO 05-20*570	1				
0447-05-021-0	5C438989	FRAME (FRONT) マエサノ	SPCC T2 3-59X73X550	1				
0447-05-022-0	113910014	BEARING デ*ルリノハ*アリソク*	DR-19-B	2				
0447-05-023-0	5C538977	FIXTURE メシ-ト オサエカナク*	SPCC T1 6-18X18X180	2				
0447-05-024-0	5C539230	WIPER PLATE ワイハ* - トリツケカナク*	SPCC T1 2-10X15X30	2				
0447-05-025-0	5C539229	WIPER ワイハ* -	マイラ-ツ-ト TO 1-13X20	4				
0447-05-026-0	5C503799	LIMITER BRACKET フ*ラケツト (リミツター)	SPCC T1 6-35X35X18	1				
0447-05-027-0	540200091	MICRO SWITCH リミツトSW	V3L-5105-D8	3				
0447-05-028-0	5C503798	COPY SLIDE RAIL レ-ル	46063T5 25X25XT3-890	1				
0447-05-029-0	180251277	KNOB ツマミ	KE-1	1				
0447-05-030-0	5C538987	LIMITER STOPPER リミツター-アタリ	SPCC T1 2-13X21X33	2				
0447-05-031-0	5C539231	SUPPORT BAR ホキヨウ ハ* -	A6063 15X15XT1 5-526	1	E83-8250			
0447-05-032-0	5C539294	SUPPORT PLATE トツチ ホキヨウハ*ノ	SPCC T1 6-17X90	1				
0447-05-033-0	5C504489	BEARING ノ*クウケ	ヨト*フロノ マル16-10 マル87ナ	2				
0447-05-034-0	5C503804	SHAFT セツテイソク	SS41B-D マル12-103	1	E83-8650			
0447-05-034-1	5C504491	SHAFT セツテイソク	SS41B-D マル12-103	1	S83-8651			
0447-05-035-0	5C503811	SWITCH F1 マイクロSW トリツケハ*ン	SS41F-D 19XT3-73	1				
0447-05-036-0	5C504490	BEARING BRACKET シ*クウケ フ*ラケツト	SPCC T2 3-30X60X100	1				
0447-05-037-0	5C538975	GLASS HOLDER (FRONT) セ*ソフ*カ*ラスオシ	A6063S 20XT6-469	1				
0447-05-038-0	5C538976	GLASS HOLDER (REAR) コフ*カ*ラスオシ	SPCC TO 8-6X15X469	2	E83-8050			

駆動部アセンブリー
Driving Assembly

0 4 4 7 - 0 6



HIKONE
MODEL : CP-50S

*** P A R T S L I S T ***

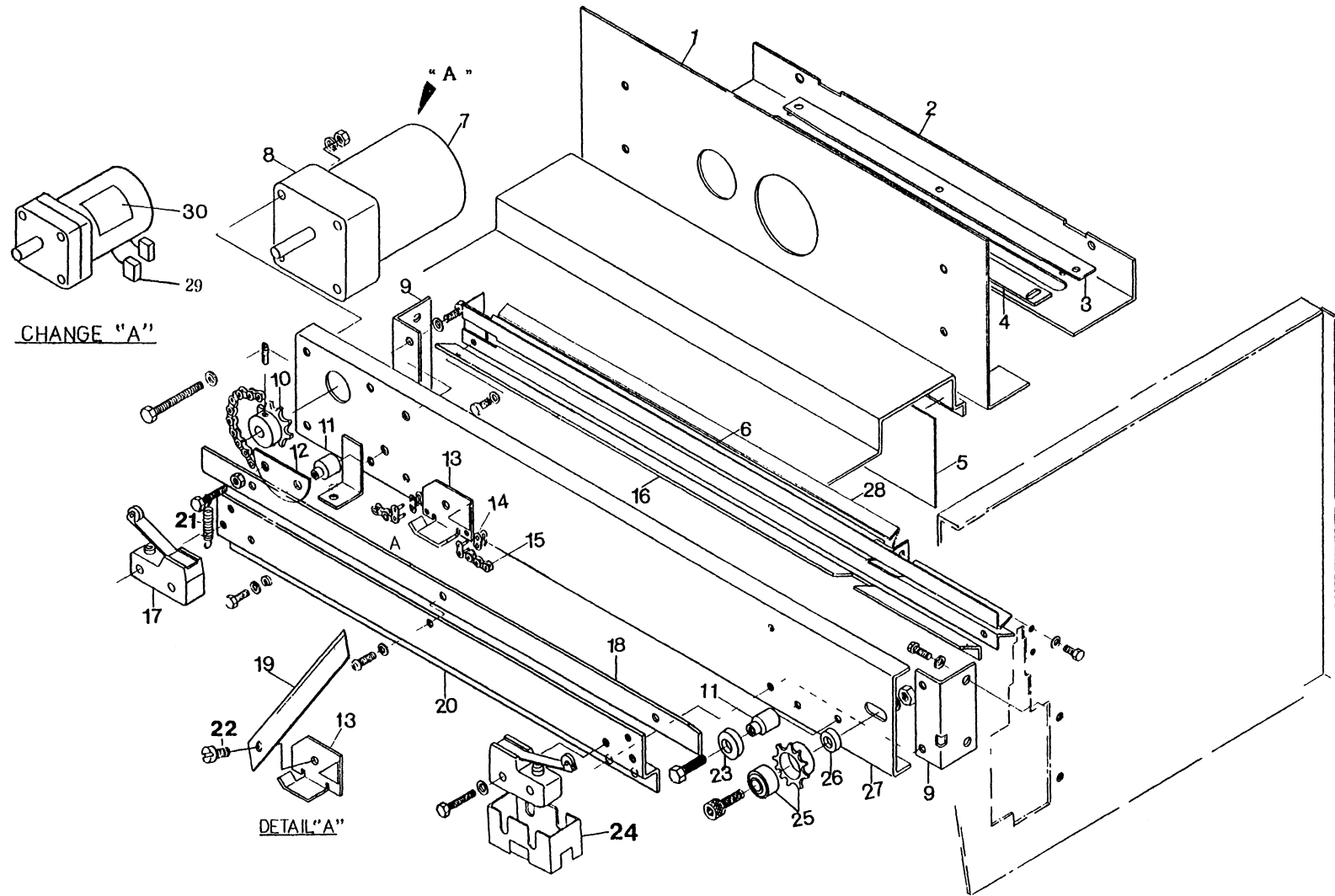
FIG.NO : 06-01 (10 1983) 1 1990
PAGE: 06-1/3-01

INDEX NO.	PART CODE	PART NAME	SPECIFICATION	QTY	MFG.NO	ECO	C	REMARKS
0447-06-001-0	5C339291	FRAME ウツロ サン	SPCC T2.3-37X93X550	1				
0447-06-002-0	5C438990	BRACKET フゝラケツト	SPCC T2 3-20X37X510	1				
0447-06-003-0	112015116	SLID RAIL アキユライトゝレール	C203-444A OA=1367	1				
0447-06-004-0	5C404501	BRACKET FOR SLID RAIL フゝラケツト	SPCC T2 3-20X33X510	1				
0447-06-005-0	5C504372	REAR COVER BRACKET (2) フゝラケツト リメンカハゝ	SPCC T2.3-25X73X86	1				
0447-06-006-0	5C503834	REAR COVER BRACKET (1) フゝラケツト	SPCC T2.3-25X38X86	4	E83-8250			
0447-06-006-1	5C503834	REAR COVER BRACKET (1) フゝラケツト	SPCC T2 3-25X38X86	1	S83-8251			
0447-06-007-0	5C204441	SIDE BOARD (RIGHT) ミキゝ ソクハゝン アツセンフゝリ	SPCC T2 3-20X320X978	1				
0447-06-008-0	5C504482	BRACKET FOR RAIL (RIGHT) レール フゝラケツト (R)	SPCC T2.3-20X20X32	1				
0447-06-009-0	5C504505	ROLLER SHAFT ウケローラゝツク	SS 25X27X65	1				
0447-06-010-0	5C504485	TENSION SHAFT テンシヨシツク	SS41B-D HEX17-40	1				
0447-06-011-0	5C504481	SHAFT FOR HANG カケツク	SS41B-D 7750-32	1				
0447-06-012-0	5C504370	ADJUSTER アジゝキスター	SS41F-D 50XT9-14	1				
0447-06-013-0	110201014	DEEP-GROOVE BALL BEARING フカミソゝタマシゝクウケ	6000ZZ 10*26*8	5				
0447-06-014-0	5C504366	TENSION PULLEY テンシヨシ フゝーリ	SS41B D40-20	2				
0447-06-015-0	594001014	SPARK KILLER スパゝーク キラゝ	CR-1	2	S86-10301			
0447-06-016-0	594000228	NOISE FILTER ノイズゝフィルタゝ	ZAG 2220-11S	1	S86-10301			
0447-06-017-0	5C504365	DRIVING PULLEY クツゝウ フゝーリ	S45C 77745-24 77787ナ	1				
0447-06-018-0	CH596378	SPRING ニツフゝアツハゝネ	SUS304-WPA 7770.8-68	2				
0447-06-019-0	5C515836	BEARING ニツフゝローラゝシゝクウケ	30ゝフロン D20-15 D87ナ	4				

INDEX NO.	PART CODE	PART NAME	SPECIFICATION	QTY	MFG NO	ECO	C	REMARKS
0447-06-020-0	5C519247	BEARING ノックウケ	ヨトフロノ マル18-10 マル107ナ	2				
0447-06-021-0	5C503797	ADJ PLATE チヨウセツハノ	SPCC T1 2-10X10X62	2				
0447-06-022-0	112100011	POLLER CLUTCH ローラークラッチ	FCB-10	2				
0447 06-023-0	5C518552	SPROCKET スプ* ロケツト	S45C マル50-20,OCM25,21T	1				
0447-06-024-0	PZ1446	PULLEY オクリローラ アセンブ* リョ		1				
0447-06-025-0	5C504342	TAPC HOLDER ア-フ* オウエ	SS41F-D 13XT3-61	1				
0447-06-026-0	5C504494	BELT クト*ウ テ-フ*	SUS304-CSP TO 1-12X1752	1				
0447-06-027-0	086100011	CHAIN JOINT チエ-ノツナキ*	OCM25 JL	1				E83-8050
0447-06-027-1	086100011	CHAIN JOINT チエ-ノツナキ*	OCM25 JL	3				S83-8051
0447-06-028-0	5C518554	SPROCKET スプ* ロケツト	S45C マル50-7,OCM25,23T	1				
0447-06-029-0	085100392	CHAIN チエ-ノ	OCM25 39LINK	1				
0447-06-030-0	5C404454	REAR COVER FOR CUTTER リメノカハ* -	SPCC TO 8-82X192X215	1				
0447-06-031-0	5C403826	PROCESSOR RAIL レ-ル	SUS430-CP T2-33X37X525	1				
0447-06-032-0	600100013	TERMINAL タンシハ*ン	TU-15	9				
0447-06-033-0	5C504373	LIGHT SHIELD COVER シヤコウ カハ* -	SPCC TO 8-20X78X130	1				
0447-06-034-0	590000442	TRANSFORMER テ*ンケ*ントランス	PTR-184 1 2KVA 100-240	1				
0447-06-035-0	580006541	MOTOR ULキカク レハ* -シフ*ルモ-ター	3RJ10GA-AUL CH45ツキ	1				
0447-06-036-0	580605432	GEAR HEAD キ*ヤ-ヘツト*	3GA180L	1				
0447-06-037-0	5C403824	UPPER STAY (LEFT) ン*ヨウフ* スター	SPCC T2 3-28X165X380	1				
0447-06-038-0	5C504486	STOPPER FOR TENSION テンション アタリ	SS41B-D カク10-30	1				

カッター部
Cutting Equipment

0447-07



HIKONE
MODEL : CP-50S

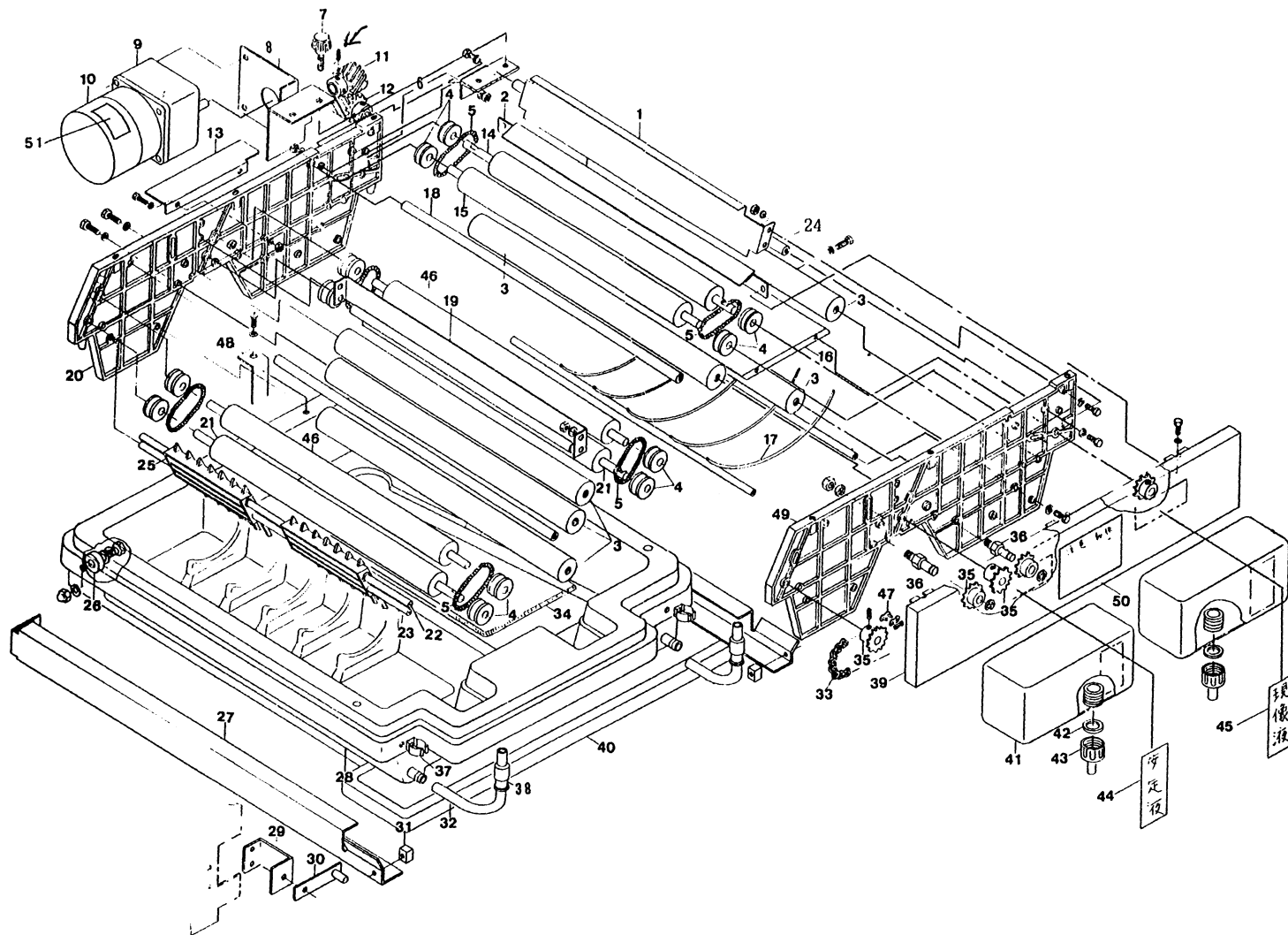
*** PARTS LIST ***

FIG.NO : 07-01 (10.1983) 1.1990
PAGE: 07-1/2-01

INDEX NO.	PART CODE	PART NAME	SPECIFICATION	QTY	MFG.NO	ECO	C	REMARKS
0447-07-001-0	5C420696	PARTITION PLATE シキリハ ^ン	SPCC TO 8-54X136X380	1				
0447-07-002-0	5C420964	BRACKET SLIT PLATE スリット フ ^ラ ケツト	SPCC T2 3-25X58X360	1				
0447-07-003-0	5C521001	ADJUST PLATE SLIT (2) スリット チヨウセイハ ^ン (2)	SPCC T1 2-16X280	1				
0447-07-004-0	5C520689	ADJUST PLATE SLIT (1) チヨウセイハ ^ン	SPCC T1 2-17X280	1				
0447-07-005-0	5C503822	LIGHT SHIELD SHEET シヤコウシ-ト	マイラ-ソ-ト TO 1-66X379 クロ	1				
0447-07-006-0	5C318572	CUTTER GUIDE (1) カ ^イ ト ^ク (1)	SUS430-CP 17.5X30-490	1				
0447-07-007-0	580006541	MOTOR ULキカク レハ ^ン -シフ ^ル モ-ター	3RJ10GA-AUL CH45ツキ	1				
0447-07-008-0	580605292	GEAR HEAD キ ^ヤ -ヘツト ^ク	3GA9L	1	E83-8050			
0447-07-008-1	580605305	GEAR HEAD キ ^ヤ -ヘツト ^ク	3GA12 5L	1	S83-8051			
0447-07-009-0	5C518558	BRACKET トリツケフ ^ラ ケツト	SPCC T2 3-25X35X70	2				
0447-07-010-0	CH590438	SPROCKET スフ ^ロ ケツト モ-ターカ ^ク フ	PA(ノハ ^ミ ツト ^ク) #25 15T	1	E87-10710			
0447-07-010-1	5C599512	DRIVING SPROCKET スフ ^ロ ケツト モ-ターカ ^ク フ	PBT #25 15T SUS304 インサ-ト	1	S87-10711		B	
0447-07-011-0	5C519286	BUSH チェ-ンハ ^リ フ ^ッ シユ	SS41B-D D12-15.2	2				
0447-07-012-0	5C518560	CHAIN TIGHTNER チエ-ンタイトナ-	PF PL-FLE T3-23*50	1				
0447-07-013-0	5C419328	CARRIAGE キヤリツジ ^ク カツタ-ヨウ	SPCC 20X32X45	1				
0447-07-014-0	086100011	CHAIN JOINT チエ-ンツナキ ^ク	OCM25 JL	1				
0447-07-015-0	085101738	CHAIN チエ-ン	OCM #25 L=173LINK	1				
0447-07-016-0	5C518555	GUIDE (2) カ ^イ ト ^ク (2)	SUS430-CP T1-12X14X487	1				
0447-07-017-0	540000079	MICRO SWITCH マイクD ^S W	BZ-2RW82-T4-J	2				
0447-07-018-0	5C518559	CHAIN GUIDE チエ-ンカ ^イ ト ^ク	PL-FLE T3-18X460	1				

プロセッサ部
Processor Part

0 4 4 7 - 0 8



HIKONE
MODEL : CP-50S

*** P A R T S L I S T ***

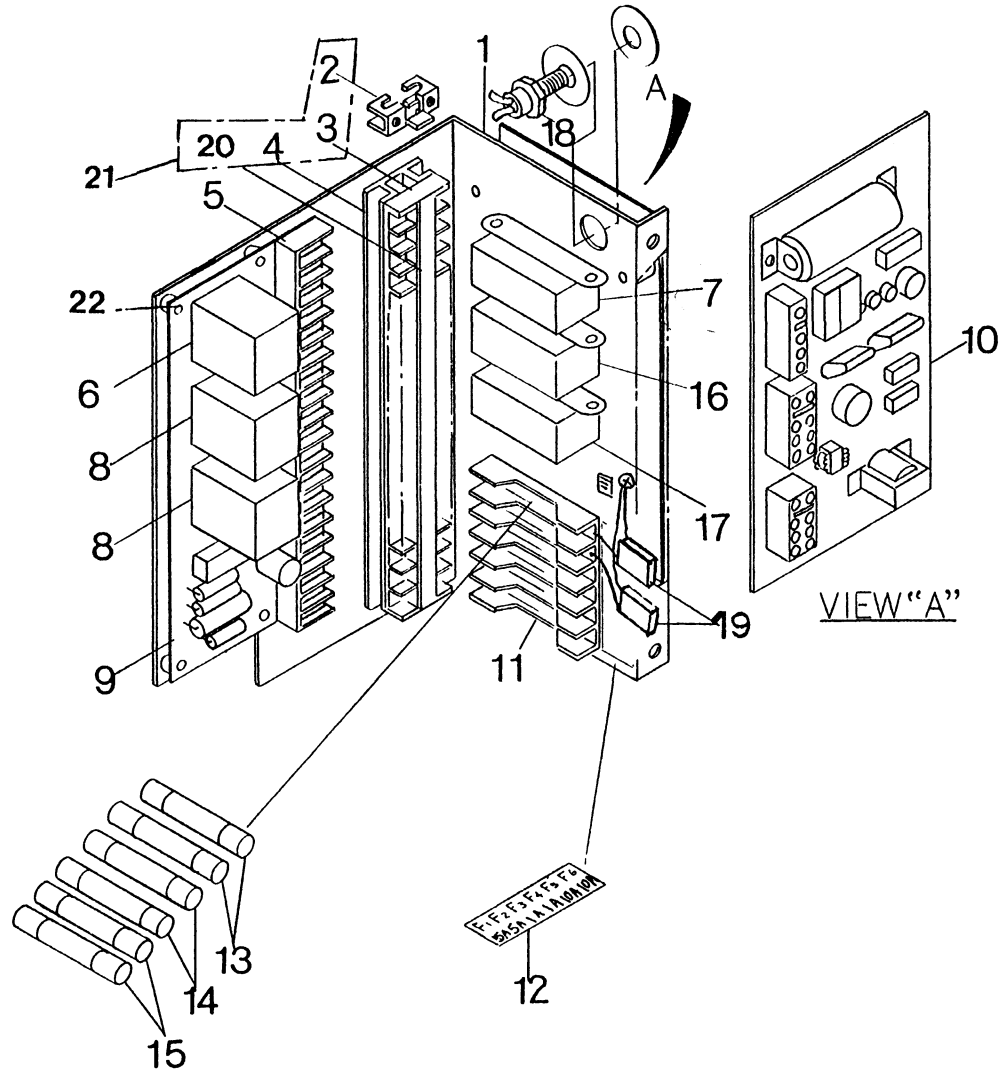
FIG.NO : 08-01 (10.1983) 1.1990
PAGE: 08-1/3-01

INDEX NO.	PART CODE	PART NAME	SPECIFICATION	QTY	MFG.NO	ECO	C	REMARKS
0447-08-001-0	CH498278	GUIDE (INLET) イリク ^カ イト ^カ (2)	SUS304-CP TO 6-27X340	1				
0447-08-002-0	CH598270	GUIDE FOR LOWER イリク ^カ シタカ ^カ イト ^カ	SUS304-CP TO.6-21X26X360	1				
0447-08-003-0	CH498290	FREE ROLLER フリローラ-	PVC D20-340 BLK	6				
0447-08-004-0	CH590432	COLLAR カラ-	POM D20-7	12				
0447-08-005-0	CH598289	SPRING BELT ニツフ ^カ スフ ^カ リンク ^カ 130N	SUS316-WP D0.7*D4*97L	6	E87-10710			
0447-08-005-1	5C599055	SPRING BELT ニツフ ^カ スフ ^カ リンク ^カ	SUS302-WPA D0.7*D4*92L	6	S87-10711			
0447-08-006-0	CH598920	ADAPTER FOR MOTOR モータートリツケ アタ ^カ フ ^カ ター	SUS430-CP T2-25X31X56	1				
0447-08-007-0	CH509757	SCREW トメネジ ^カ	PF,SUS304 D15*22 M4*10	2				
0447-08-008-0	CH498921	BRACKET FOR MOTOR モーター フ ^カ ラケツト	SUS340-CP 60X74X117	1				
0447-08-009-0	580604415	GEAR HEAD キ ^カ キ ^カ ヘツト ^カ	3GA120K	1				
0447-08-010-0	580108045	MOTOR ULキカク インク ^カ クシヨンモーター	31J10GA-AUL CH30ツキ 5	1				
0447-08-011-0	CH598266	SCREW GEAR FOR MOTOR ネジ ^カ キ ^カ キ ^カ (モーターカ ^カ ワ)	シ ^カ ユラコン マル32.5-30,M1 5 14T	1				
0447-08-012-0	CH596968	SCREW GEAR ネジ ^カ キ ^カ キ ^カ (リユウヨウス ^カ)	シ ^カ ユラコン マル32.7-30 M1.5-14T	1				
0447-08-013-0	CH598269	COVER FOR MOTOR モーターカハ ^カ -	SUS430-CP TO 6-12X30X127	1				
0447-08-014-0	CH598263	DRIVING ROLLER クト ^カ ウローラ-	NBR,SUS D23-414 BLK	1				
0447-08-015-0	CH598265	NIP ROLLER ニツフ ^カ ローラ-	エキセライト,ASU D25-362 BLK	1				
0447-08-016-0	CH498279	FROARING PLATE サンカホ ^カ ウシハ ^カ ン	PVC トウメイ T8-120*339	1				
0447-08-017-0	CH398282	GUIDE カ ^カ イト ^カ		1				
0447-08-018-0	CH596379	STAY (1) ステ ^カ (1)	SUS304-B D10-340	2				
0447-08-019-0	CH598271	GUIDE ワタリカ ^カ イト ^カ	SUS304-CP TO 6-17X52X340	1				

INDEX NO	PART CODE	PART NAME	SPECIFICATION	QTY	MFG.NO	ECO	C	REMARKS
0447-08-020-0	CH398562	SIDE PLATE (RIGHT) ノクハノ (フ°ロセツサ- ミキ)	POM 10X105X416 クロ セイケイヒノ	1				
0447-08-021-0	CH598264	FEED ROLLER オクリローラ-	NBR,SUS D23-375 BLK	2				
0447-08-022-0	CH598272	GUIDE SHAFT カイトコティノク	SUS304-CB D6-340	1				
0447-08-023-0	CH598273	GUIDE SHAFT カイトノウニコウシク	SUS304-CB D6-340	1				
0447-08-024-0	CH598922	STAY (2) ステー フ°ロセツサ- ノクハノ	SUS304-CB D10-338	1				
0447-08-025-0	CH491363	GUIDE (1) ノクメノカイト	1 PP	2				
0447-08-026-0	113910067	BEARING テ°ルリノヘ°アリノク	DR-19-H5	2				
0447-08-027-0	5C403826	PROCESSOR RAIL レール	SUS430-CP T2-33X37X525	1				
0447-08-028-0	CH298236-01	TANK タンク	BLK T3-80*445*515 セイケイヒノ	1				
0447-08-029-0	5C503801	BRACKET (LIGHT) レールフ°ラケト(L)	SPCC T2 3-32X27X43	1				
0447-08-030-0	5C503802	LEVER ロノクレハ-	SUS304-CB 15*15*60	2				
0447-08-031-0	5C503820	STOPPER ストツハ-	ノ°コラコノ T8-10X12	2				
0447-08-032-0	060012158	GUM PIPE ニコ°コムカン	D10*D15 L=230	2				
0447-08-033-0	085201330	CHAIN チェーン	OCM25 SUS304 L=133LINK	1				
0447-08-034-0	577000155	PANEL HEATER メンヒーター	A-402 100V-250W	1	E88-11030	NO 029		
0447-08-034-1	577000437	PANEL HEATER メンヒーター	901C25 トソク-5G ミリオンNO1 A	1	S88-11031	NO 029	B	
0447-08-035-0	CH590376	SPROCKET チェーンハ°リ スフ°ロケツト	POM T14 25	5				
0447-08-036-0	CH598267	IDLER SHAFT アイト°ラ°ヨウシク	SUS430-CB HEX13-44	2				
0447-08-037-0	CH590425	HOSE BAND ハイエキホース トメカナク	SUS316-CSP TO 5-15	2				
0447-08-038-0	CH598896	BUSH ホース ソトフ°ツシコ	PVC D25-35	2				

配電盤部
Switch Board

0 4 4 7 - 0 9



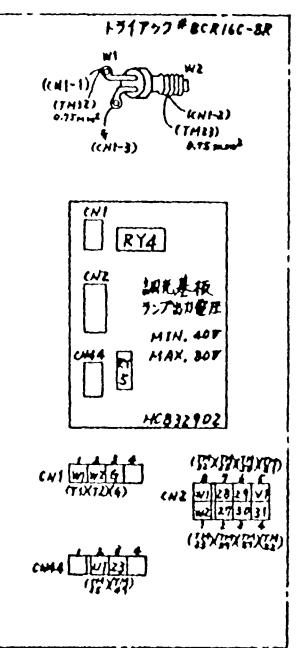
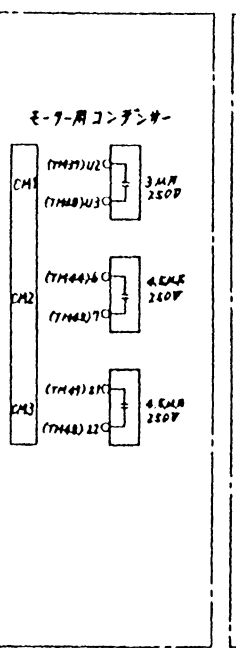
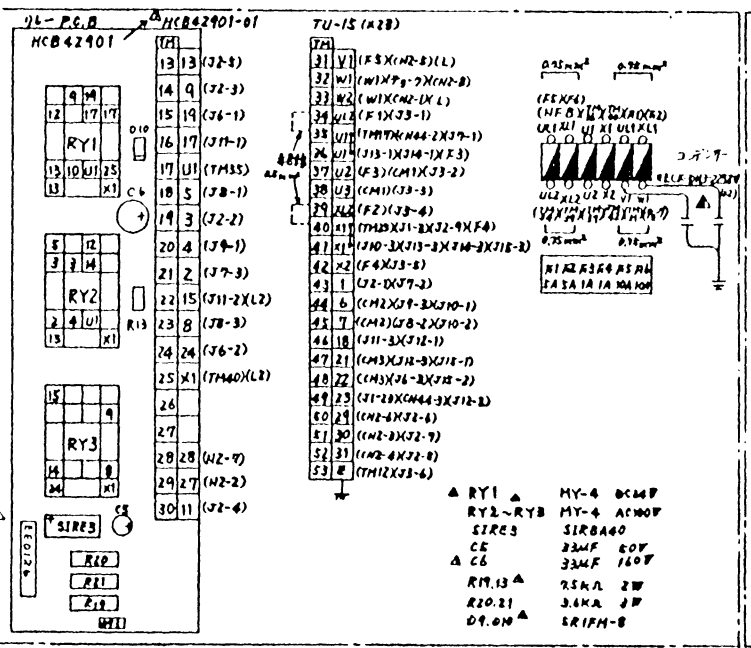
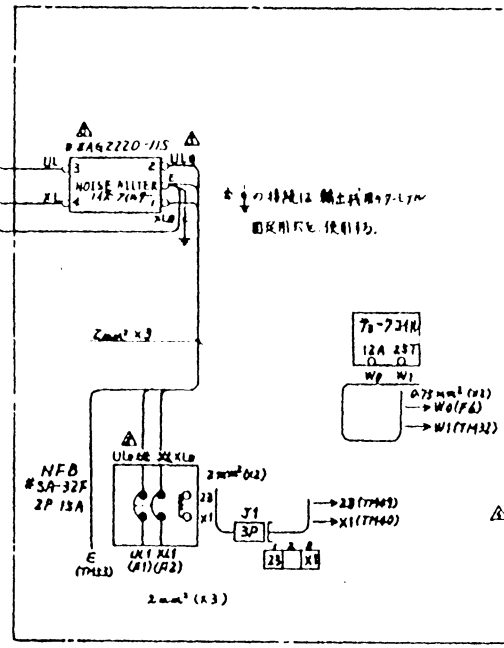
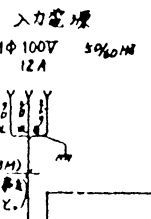
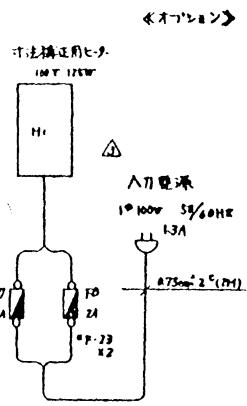
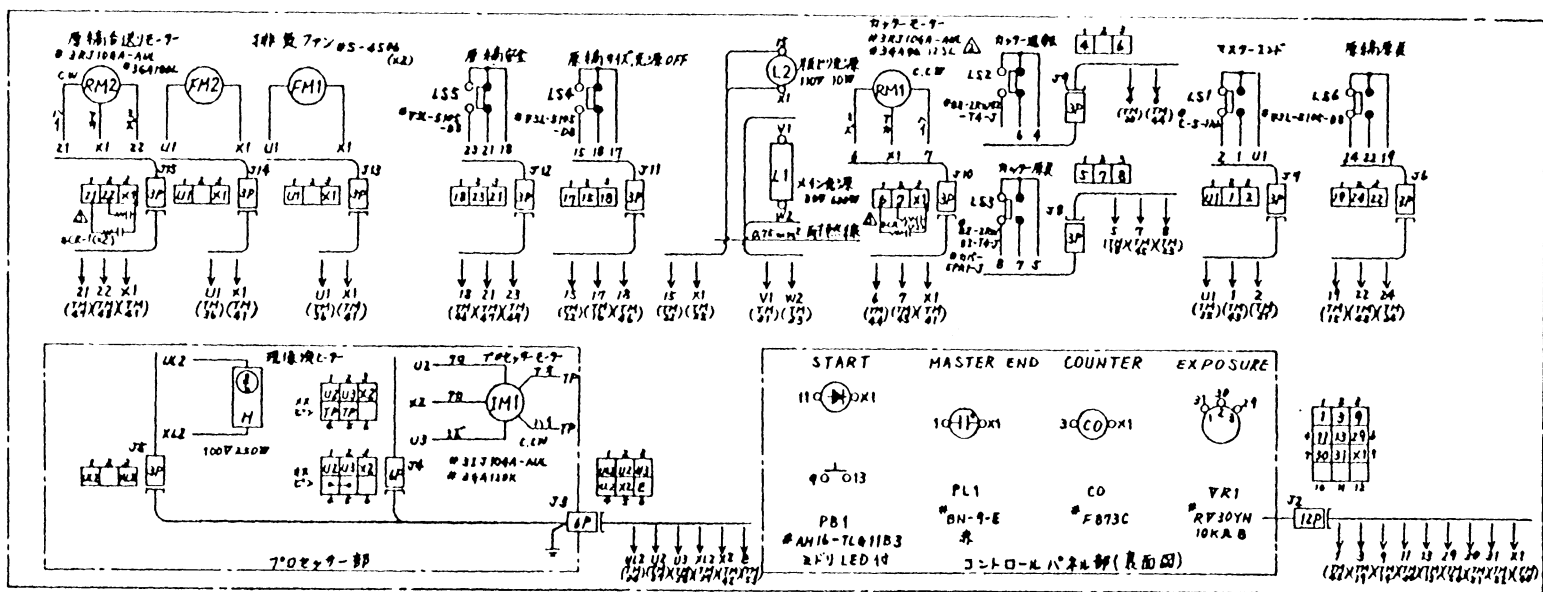
HIKONE
MODEL : CP-50S

*** PARTS LIST ***

FIG.NO : 09-01 (10 1983) 1,1990
PAGE: 09-1/2-01

INDEX NO.	PART CODE	PART NAME	SPECIFICATION	QTY	MFG.NO	ECO	C	REMARKS
0447-09-001-0	5C304500	SWITCH BOARD ハイデマンナ	SPCC T2.3-109X183X215	1				
0447-09-002-0	600102010	HOLDER コティカナク	TUL	2				
0447-09-003-0	600100013	TERMINAL タンシハ	TU-15	23				
0447-09-004-0	600101539	CHANNEL BASE チャンネルベース	TUB L-200MM	1				
0447-09-005-0	600003384	TERMINAL BASE タンシハ	ML-30-A 18P	1				
0447-09-006-0	561400026	RELAY ミニハワリレ	MY-4 DC24V	1				
0447-09-007-0	580108045	MOTOR ULキカク インタクシヨンモーター	31J10GA-AUL CH30ツキ	1				フ*ロセツサ-ヨウ
0447-09-008-0	560600521	RELAY ミニハワリレ	MY-4 AC100V	2				
0447-09-009-0	EE0126	RELAY BOARD リレ フ*リントキハ		1	E87-10570			
0447-09-009-1	EE0126-01	RELAY BOARD リレ フ*リントキハ		1	S87-10571		B	
0447-09-010-0	EE0127	LIGHT CONTROL BOARD チヨウコウキハ		1	E86-10269			
0447-09-010-1	EE0127-01	LIGHT CONTROL BOARD チヨウコウキハ		1	S86-10270 E87-10490		B	
0447-09-010-2	EE0127-02	LIGHT CONTROL BOARD チヨウコウキハ		1	S87-10491 E87-10505		B	
0447-09-010-3	EE0127-03	LIGHT CONTROL BOARD チヨウコウキハ		1	S87-10506		C	
0447-09-011-0	602100194	FUSE HOLDER ヒユースホルタ	F-7111 6P ヒ*スジキ	1				
0447-09-012-0	5C503891	LABEL FOR FUSE ヒユースメイハ	PETP TO 05-10*68	1				
0447-09-013-0	602000061	FUSE, GLASS カ*ラスヒユース	10A AC125V D6.4*30	2				
0447-09-014-0	602000022	GLASS FUSE カ*ラスヒユース	1A AC125V D6.4*30MM	2				
0447-09-015-0	602000056	GLASS FUSE カ*ラスヒユース	5A AC125V D6.4*30MM	2				
0447-09-016-0	580006541	MOTOR ULキカク レハ*シフ*ルモーター	3RJ10GA-AUL CH45ツキ	1				カツタ-モ-タ-ヨウ

H.C.W.31361



- 製作上の注意
 1 指定無電線は0.5mm²を使用すること。
 2 オプションの寸法適用ヒータに開閉
 1) ヒューズホルダーはヒューズを交換する時必ずヒューズを抜く。
 2) ヒューズホルダーはヒューズを交換する時必ずヒューズを抜く。
 3) ヒューズホルダーはヒューズを交換する時必ずヒューズを抜く。
 4) NFBはヒューズホルダーに必ずヒューズを挿入すること。

1. 系統図 HCS31572

DESIGN	Y. KIMURA	DATE	MAR 24 '83

三菱製紙株式会社

本 社 (〒100) 東京都千代田区丸の内 3-4-2(新日石ビル) Tel 03(3213) 3742(代)
京都工場 (〒617) 京 都 府 長 岡 京 市 開 田 1 - 6 - 6 Tel 075(912) 1181(代)
製 造 元 大日本スクリーン製造株式会社 Tel 075(432) 6101(代)

代 理 店

株式会社山本商会

本 社 ☎078(321)5315(代)	京都営業所 ☎075(812)5222(代)	高松営業所 ☎0878(35)2561(代)
大阪支社 ☎06(245)5701(代)	広島営業所 ☎082(221)4307(代)	熊本出張所 ☎096(383)0267(代)
東京支社 ☎03(3861)7711(代)	鹿児島営業所 ☎0992(57)8228(代)	姫路出張所 ☎0792(98)7281(代)
名古屋支店 ☎052(251)9741(代)	横浜営業所 ☎045(681)2702(代)	大宮出張所 ☎0486(52)0061(代)
福岡支店 ☎092(281)4135(代)	金沢営業所 ☎0762(52)8161(代)	立川出張所 ☎0425(25)2320(代)
神戸支店 ☎078(361)3111(代)	岡山営業所 ☎0862(2)10675(代)	北九州出張所 ☎093(622)1555(代)
		長崎出張所 ☎0958(4)0077(代)

株式会社月光商会

本 社 ☎03(3358)0826(代)
新潟営業所 ☎025(247)7226(代)
札幌営業所 ☎011(281)1991(代)
仙台営業所 ☎022(271)2241(代)

MITSUBISHI PAPER MILLS LIMITED

Head office Shin-Nisseki Bldg, 7th Floor

No 4-2, Marunouchi 3 chome, Chiyoda-ku, Tokyo, Japan

Tel (03) 213-3742

Mitsubishi Paper GmbH Kennedydamm 19 4000 Düsseldorf 30, West Germany

Tel 0211-4397-215

Mitsubishi Paper International, Inc 520 Madison Avenue New York, N Y 10022 U S A

Tel 212-980-9644

No 5156A-9103 Printed in Japan

